

Valve à pincement pour contrôle de flux précis **Assurer une séparation de fluides sanitaires & une mesure de débit**

Resolution Air, Ltd développe son portefeuille de produits avec l'ajout de la série de valves à pincement proportionnelles (PPV-). Ces valves combinent les capacités de mesure précise de fluides d'une valve proportionnelle avec les caractéristiques de séparation de fluides sanitaires d'une valve à pincement. Cette plus large série de valves utilise un actionneur linéaire robuste et puissant capable de générer 32 livres de force de pincement, ce qui est idéal pour les systèmes sous haute pression et les tubes d'une taille allant jusqu'à 2,54 cm de dia. ext.

L'avantage majeur des valves à pincement proportionnelles est l'automatisation du processus de mesure des liquides et des gaz dans les systèmes de contrôle en circuit ouvert et fermé. De plus, les valves de Resolution Air, Ltd sont également utilisées dans les applications nécessitant un simple contrôle ON/OFF car elles génèrent des forces de pincement significativement plus hautes (4x-8x) par rapport à une valve à pincement solénoïde traditionnelle. Par conséquent, nos valves sont rapidement en train de remplacer les valves à pincement solénoïdes de faible puissance sur plusieurs marchés, dont les dispositifs médicaux et les sciences du vivant, où la mesure précise des fluides sanitaires est critique pour l'application.

Les valves à pincement proportionnelles de Resolution Air, Ltd. offrent une flexibilité de conception de système sans précédent à travers cette nouvelle technologie de valve révolutionnaire. Contactez-nous dès aujourd'hui pour discuter de votre application ou pour commander un kit d'évaluation facile à installer.



Avantages de la valve à pincement proportionnelle

- Contrôle automatisé
- Pas de contact physique avec les fluides
- Contrôle de flux haute résolution
- Maintient la position avec perte de puissance
- Le commutateur de prise fournit une sortie numérique pour une position d'ouverture complète
- Construction résistante
- Performance testée
- Répétabilité élevée
- Faible consommation électrique
- Pas de fuite
- Longue durée de vie
- Poids léger, faible épaisseur
- Résistance supérieure à la corrosion
- Choix du matériau du corps de vanne :
Acier inoxydable

VALVE À PINCEMENT PROPORTIONNELLE

Caractéristiques de performances

Tailles de tube standard (dia. ext.) 1/10 cm, 3/20 cm, 1/5 cm, 3/10 cm, 2,54 cm

Dureté du tube recommandée 50-60 Shore A

Temp. max. 82°C

Type de moteur Moteur pas à pas bipolaire

Résolution de position 0,0013 cm/pas

Consommation électrique 5,5 Watts

Tension d'alimentation du moteur Alimentation électrique non-régulée 24-40 VDC

Courant/Phase max. 561 mA

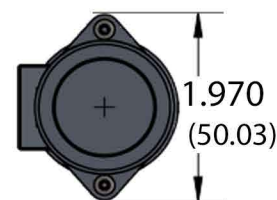
Connexion électrique Faisceaux de câbles 30,5 cm (inclus)

Exigences relatives au moteur Commande à chopper bipolaire

Commutateur de prise Effet Hall- position d'ouverture complète

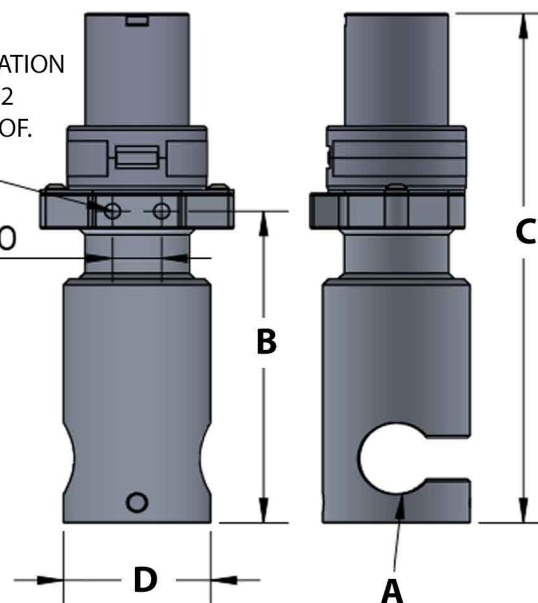
Tension d'alimentation du commutateur de prise 3,8-24 VDC

Force de pincement max. 17 kg @100 pas/sec.



TROUS DE FIXATION
FILETAGE 10-32
X 0,953 cm PROF.
(2 TYP.)

0.500
(12.7)



Inches (mm)

Modèle de valve	A	B	C	D	
Taille du tube dia. ext.	Poids	X Dimension	Hauteur totale	Diamètre total de la valve	
PPV-4	.250 (6.35)	198,4 g	2.309 (58.64)	4.41 (112.01)	0.938 (23.82)
PPV-6	.375 (9.52)	198,4 g	2.469 (62.71)	4.56 (115.82)	0.938 (23.82)
PPV-8	.500 (12.7)	224 g	2.715 (68.96)	4.816 (123.32)	1.125 (28.57)
PPV-12	.750 (19.05)	258 g	3.316 (84.22)	5.417 (137.59)	1.498 (38.04)
PPV-16	1.00 (25.4)	318 g	3.856 (97.94)	5.957 (151.30)	1.875 (47.62)

Les applications incluent

- Mélange / Distribution de produits chimiques
 - Systèmes de dosage
- Analyse clinique ou chimique
 - Distributeurs automatiques
 - Analyse/traitement du sang
 - Analyse de laboratoire