

정밀 유량 제어 핀치 밸브 위생적인 유체 분리 및 유량 계측

Resolution Air, Ltd는 비레 핀치 밸브 시리즈(PPV-)에 대한 추가사항으로 제품 포트폴리오를 넓혔습니다. 이들 밸브는 비레 밸브의 정밀한 유체 계측 기능과 핀치 밸브의 위생적인 유체 분리 특성을 결합합니다. 이 대형 밸브 시리즈는 높은 압력 시스템 및 최대 25.4 mm 외부 직경의 튜브 크기에 이상적인 14.5 kg의 핀치력을 생성하는 견고하고 강력한 선형 액추에이터를 활용합니다.

비레 핀치 밸브의 주요 이점은 개폐 루프 제어 시스템에서 액체 및 가스의 계측 공정을 자동화하는 것입니다. 이 뿐 아니라 Resolution Air, Ltd 밸브는 기존 솔레노이드 핀치 밸브에 비해 상당히 높은 핀치력(4x-8x)을 생성하기 때문에 간단한 켜짐/꺼짐 제어를 요구하는 응용 분야에서 활용되고 있습니다. 결과적으로 당사 밸브는 해당 응용 분야에 정밀한 위생 유체 계측이 매우 중요한 의료 장치 및 생명 과학 분야를 비롯한 많은 시장에서 낮은 힘을 제공하는 기존의 솔레노이드 핀치 밸브를 빠르게 대체하고 있습니다.



비레 핀치 밸브 이점

- 자동 제어
- 공정 유체와 물리적 접촉 없음
- 고분해능 유량 제어
- 전력 손실 시 위치 유지
- 홈 스위치에서 완전 개방 위치에 대해 디지털 출력 제공
- 내구성 있는 구조
- 테스트 거친 성능
- 높은 반복성
- 낮은 전력 소비
- 누출 없음
- 긴 성능 수명
- 경량, 저측면 설계
- 뛰어난 내부식성
- 밸브 몸체 재료 옵션: 스테인리스 스틸

Resolution Air, Ltd. 비레 핀치 밸브는 이와 같이 뛰어난 신규 밸브 기술을 통해 전례 없는 시스템 설계 유연성을 제공합니다. 귀사 응용 분야에 대해 논의하거나 설치가 용이한 평가 키트를 주문하려면 당사에 문의하십시오.

Resolution Air

PROPORTIONAL PINCH VALVE

www.resolutionair.com
1776 Mentor Ave. • Cincinnati, Ohio 45212
(513) 318-4600

성능 특성

표준 튜브 크기(외부 직경) 6.4 mm, 9.5 mm, 12.7 mm, 19.1 mm, 25.4 mm

권장 튜브 경도계 50-60 Shore A

최대 온도 82° C

모터 유형 양극 스테퍼 모터

위치 분해능 0.127 mm/step

전력 소비 5.5 W

모터 공급 전압 24-40 VDC 비규제 전원 공급 장치

최대 전류/위상 561 mA

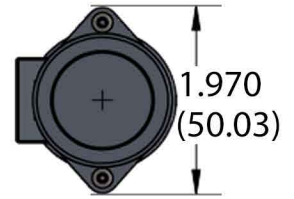
전기 연결부 305 mm 와이어링 하네스(포함)

드라이버 요건 양극 초퍼 드라이브

홈 스위치 홀 효과 - 완전 개방 위치

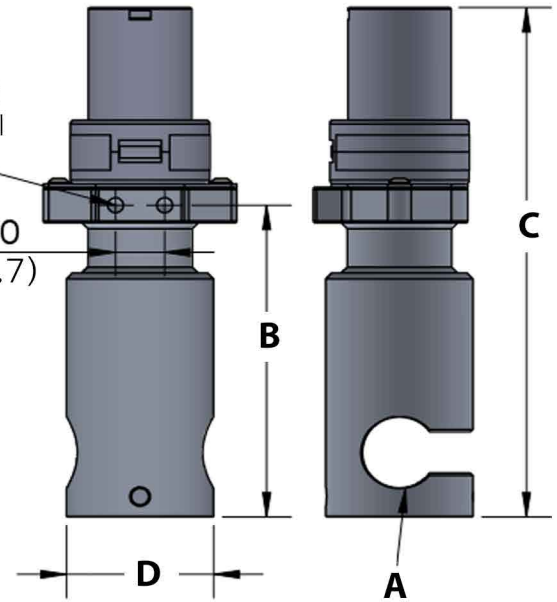
홈 스위치 공급 전압 3.8-24 VDC

최대 핀치력 17 kg @ 100 steps/sec.



장착 구멍
10-32 나사산
X 9.5mm 깊이
(2개)

0.500
(12.7)



Inches (mm)

밸브 모델	튜브 크기 (외부 직경) A	중량	B 치수 X 치수	C 전체 높이	D 전체 밸브 직경
PPV-4	.250 (6.35)	198 g	2.309 (58.64)	4.41 (112.01)	0.938 (23.82)
PPV-6	.375 (9.52)	198 g	2.469 (62.71)	4.56 (115.82)	0.938 (23.82)
PPV-8	.500 (12.7)	224 g	2.715 (68.96)	4.816 (123.32)	1.125 (28.57)
PPV-12	.750 (19.05)	258 g	3.316 (84.22)	5.417 (137.59)	1.498 (38.04)
PPV-16	1.00 (25.4)	318 g	3.856 (97.94)	5.957 (151.30)	1.875 (47.62)

응용 분야에는 다음이 포함됩니다.

- 화학물 혼합 / 투여
 - 투여 시스템
- 임상 또는 화학물 분석
 - 밴딩 머신
 - 혈액 취급/분석
 - 실험실 분석